



- LED
- ECO
- Energy Efficient
- Water Resistant
- R134A FREON
- R404A FREON
- R290 PROPANE
- R744 CO₂
- Power Plug
- Lock
- Light



- Meat
- Fish
- Cake
- Pastry
- Cheese
- Milk

- M1
- M2
- H1

DIONA QB LG / HG



About Diona QB LG / HG

The combination of classic cubic design and outstanding visibility makes Diona QB serve-over counter an ideal choice for any product range. The model provides all the features needed every day in a serve-over counter – a wide display surface for optimized merchandise placement, and a wide range of lighting and accessories. Accurate technological solutions guarantee the perfect preservation of food products. Also available in a self-service version.



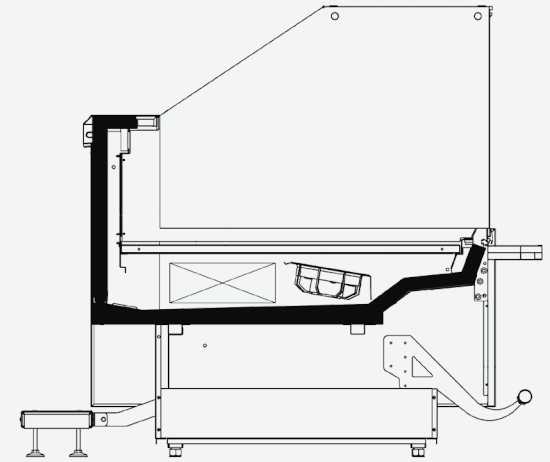
Über das Diona QB LG / HG



Die Kombination aus klassisch-kubischem Design und hervorragender Sichtbarkeit der ausgelegten Waren macht die Bedientheke Diona QB zu einer idealen Wahl für jede Produktpalette. Das Modell bietet alle Funktionen einer servicefreundlichen Bedientheke. Dazu gehören eine großzügige Auslage für eine optimierte Warengroupierung und eine breite Palette an Leuchtmitteln und Zubehör. Präzise kühltechnische Lösungen bewahren dabei die hohe Qualität der präsentierten Lebensmittel. Die Diona QB ist auch als SB-Theke erhältlich.



L'entreprise Diona QB LG / HG

La combinaison du design cubique classique et de la visibilité exceptionnelle de la vitrine de comptoir Diona QB en font un choix idéal pour toutes les gammes de produits. Ce modèle fournit toutes les fonctionnalités dont vous aurez besoin quotidiennement dans une vitrine de comptoir : une large surface d'exposition pour une présentation de marchandises optimisée et une large gamme d'éclairage et d'accessoires. Des solutions technologiques précises garantissent la parfaite conservation des produits alimentaires. Également disponible en version libre-service.

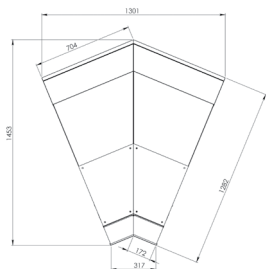


	MM	940	1250	1880	2500	3750
	°C	IC45	IC90	OC45	OC90	

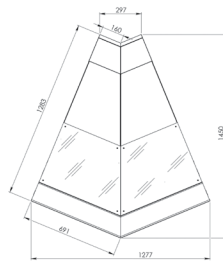
SERVE-OVERS / KÜHLVITRINEN / VITRINES DE COMPTOIR

DIONA QB LG / HG

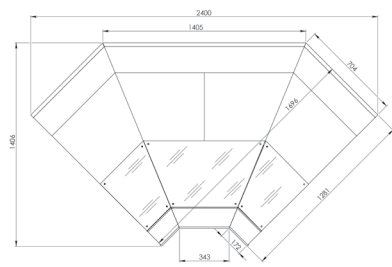
Model	Length without endwalls (mm)	Operating temperature °C (+25 °C, 60% RH)	Exposition space (m ²)	Volume (m ³)	Rated voltage (V)
Modell / Modèle	Länge ohne Endwände / Longueur sans parois externes	Temperatur / Température de fonctionnement	Ausstellungsfläche / Espace d'exposition	Volumen / Volume	Stromverbrauch / Tension nominale
Diona QB LG	940	1...10 °C / -1...7 °C / -1...5 °C	0.88	0.23	230
	1250		1.19	0.31	
	1880		1.79	0.43	
	2500		2.38	0.62	
	3750		3.56	0.93	
Diona QB HG	940	1...10 °C / -1...7 °C / -1...5 °C	0.88	0.23	230
	1250		1.19	0.31	
	1880		1.79	0.43	
	2500		2.38	0.62	
	3750		3.56	0.93	



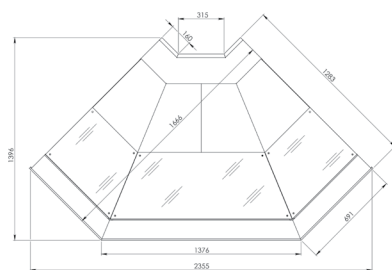
Diona QB Corner IC 45



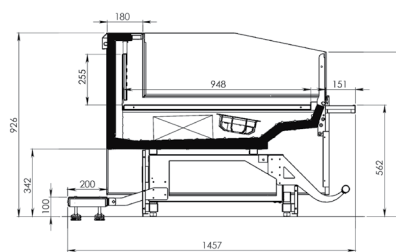
Diona QB Corner OC 45



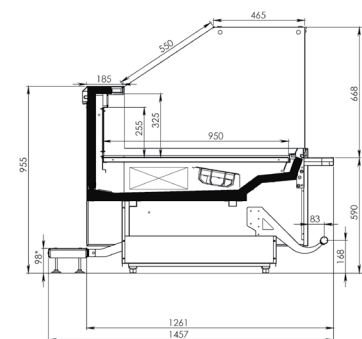
Diona QB Corner IC 90



Diona QB Corner OC 90



Diona QB LG



Diona QB HG